



## 檯面式感應給皂機 安裝使用說明書

為使商品機能正常發揮，請遵照本說明書內容正確施工安裝  
安裝後，請向客戶詳細說明使用方法，並將本說明書交給客戶

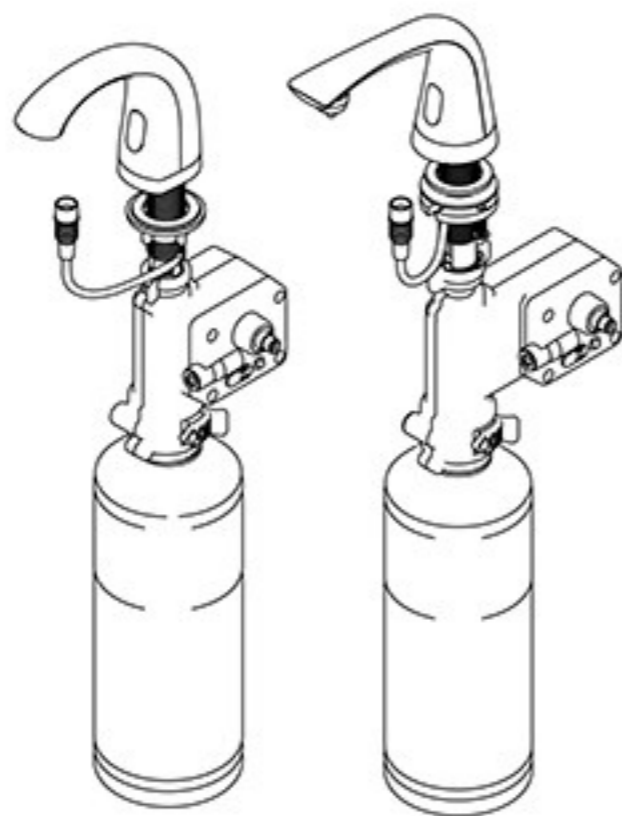
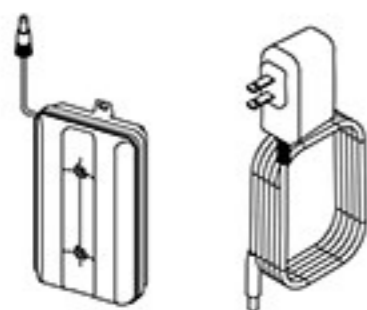
### 適用機型

TAP-151501

TAP-151502

TAP-151503

電池盒/變壓器  
依實際產品為主



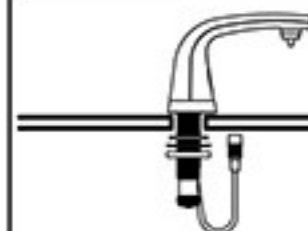
### 一、產品規格

產品名稱	檯面式自動給皂機/檯面式自動泡沫給皂機
使用電源	DC12V / DC6V
出皂液量	1.0 cc ~ 5.0 cc
皂液罐容量	1000cc
內定感應距離	3~15cm (原廠預設10cm)
感應時間	0.2 sec
運作時間	1 sec
工作溫度	5°C~70°C

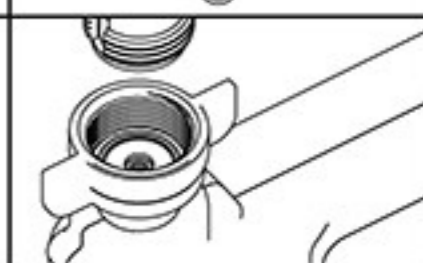
### 二、注意事項

#### 安裝注意事項

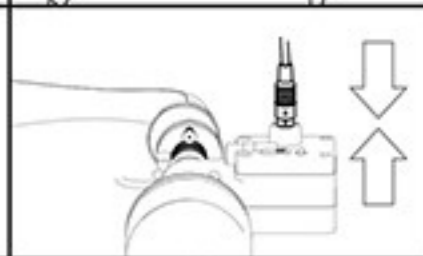
檯面孔徑安裝尺寸26/mm



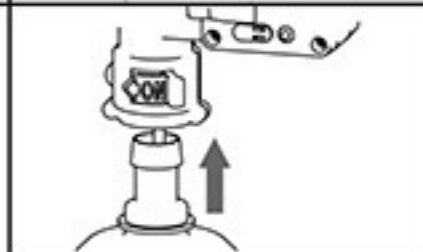
安裝連接環時，請確認機體內  
止水圈在正確位置(泡沫款)



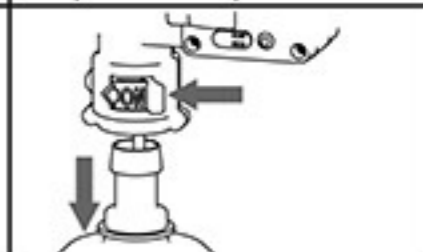
感應接頭注意方向連接(箭頭對箭頭)  
並確實壓入到底，以免感應不良



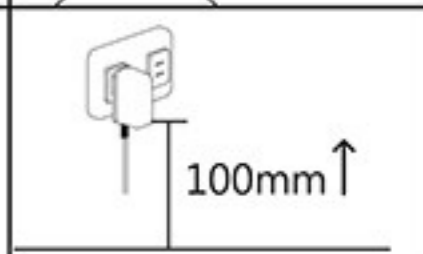
安裝皂液罐時，請將軟管套入罐中，  
再往上推擠聽到喀一聲，  
鬆手後罐子即不掉落。



移除皂液罐時，請將ON卡榫往左推，  
罐子即可向下退出。



插座請設立在離地100mm以上位置。  
(遠離觸電或短路危險)



安裝結束後，若無法正常使用，  
請確認各別連接部位，是否確實穩固連接，電源供應是否正常。